

SCHEMA TECNICA

ZED 26 J

DATI TECNICI

- Doppio pantografo + braccio articolato con due sfili + jib
- Movimentazione pantografo con bielle
- Rotazione torretta di 360° continui su ralla
- Comandi elettroidraulici proporzionali da terra e dal cestello in posizione verticale
- Avviamento ed arresto motore veicolo dal cestello e da terra
- Pianale antiscivolo in alluminio con installate retrotorretta spondine portattrezzi
- Cestello in tubolare di alluminio
- Rotazione del cestello idraulica 65° destra + 65° sinistra
- Livellamento cestello a parallelogramma idraulico
- Cella di carico per controllo carico in cestello
- N° 1 faro lampeggiante
- N° 4 stabilizzatori a piazzamento oleodinamico con sensori di contatto terreno
- Impianto oleodinamico alimentato da pompa ad ingranaggi installata sulla presa di forza del veicolo
- Presa elettrica 230 V AC CE in cestello
- Cicalino innesto presa di forza
- Contaore in cabina
- Verniciatura standard colore blu (RAL 5017) oppure bianco (RAL 9010)
- Certificazione CE
- Collaudo MCTC come veicolo ad uso speciale

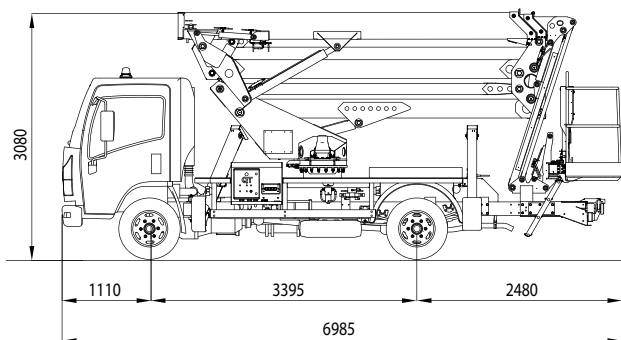
PRESTAZIONI

Altezza di lavoro	26 m
Altezza piano di calpestio	24 m
Sbraccio	14 m
Portata	230 kg
Dim. cestello	1800x700x1100 mm
PTT minimo	6 t

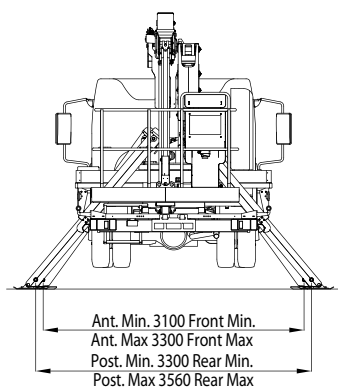
Disponibile la versione ZED 26 L J su Iveco



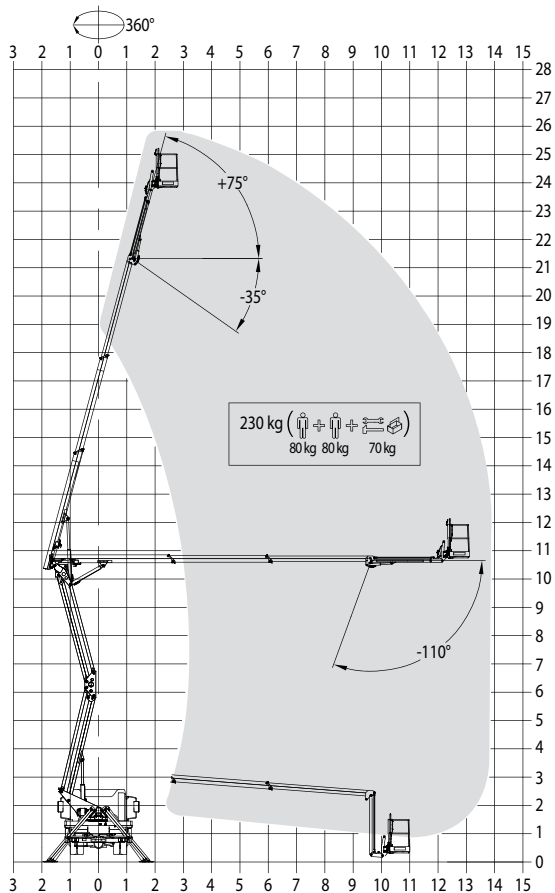
DIMENSIONI



STABILIZZAZIONE



AREA DI LAVORO



PUNTI DI FORZA



Direzione Commerciale Dolo (Ve) - dolo@ctelift.com
 tel. +39 041 51.00.130 - fax +39 041 41.38.44
 Sede Legale e Stabilimento Rovereto (Tn) - info@ctelift.com
 tel. +39 0464 48.50.50 - fax +39 0464 48.50.99
 Filiale di Milano S. Giuliano Milanese (Mi) - milano@ctelift.com
 tel. +39 02 98.81.100 - fax +39 02 98.28.20.96
 Filiale di Bertinoro (FC) - bertinoro@ctelift.com
 tel. +39 0543 44.88.30 - fax +39 0543 44.83.43

CTE S.p.A. | www.ctelift.com

Punti assistenza vendita

Bari, Bologna, Cagliari, Catania, Cesena, Dolo, Fano, Ferrara, Firenze, Forlì, Milano, Modena, Napoli, Palermo, Pisa, Pistoia, Pordenone, Ragusa, Roma, Rovereto, Sassari, Taranto, Torino, Udine.



CTE UK Ltd Unit L - Feldspar Close - W.P. - Le19 4SD Enderby Leicestershire - UK
 CTE FRANCE Sas 5, Allée des Souches - 78260 Achères - France

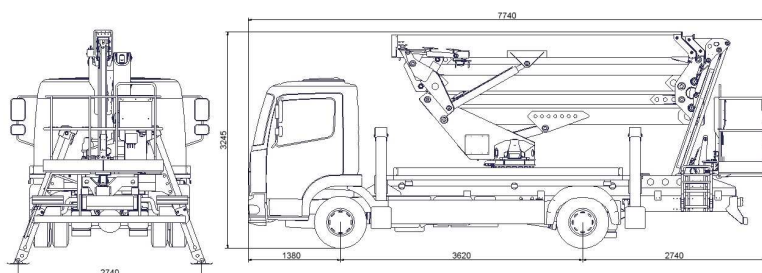
SCHEDA TECNICA

ZED26J ATEGO

DATI TECNICI

- Braccio a due elementi articolati a doppio parallelogramma + braccio telescopico (braccio base + due sfili) + jib
- Movimentazione pantografo con bielle
- Rotazione torretta di 360° continui su ralla
- Comandi elettroidraulici proporzionali dal cestello
- Avviamento/arresto motore da cestello
- Cestello con base e parapetto in alluminio
- Rotazione del cestello 65° destra + 65° sinistra
- Livellamento cestello a parallelogramma idraulico
- Cella di carico per controllo carico in cestello
- N°4 stabilizzatori a piazzamento oleodinamico con sensori di contatto terreno
- Impianto oleodinamico alimentato da pompa ad ingranaggi installata sulla presa di forza del veicolo
- Contatore in cabina
- Presa elettrica 230 V AC CE in cestello
- Verniciatura standard: colore blu (RAL 5017) oppure bianca (RAL 9010)
- Certificazione CE
- N°1 faro lampeggiante
- Cicalino innesto presa di forza
- Collaudo MCTC come veicolo ad uso speciale
- Pianale in alluminio antiscivolo con installate retrotorretta spondine porta attrezzi

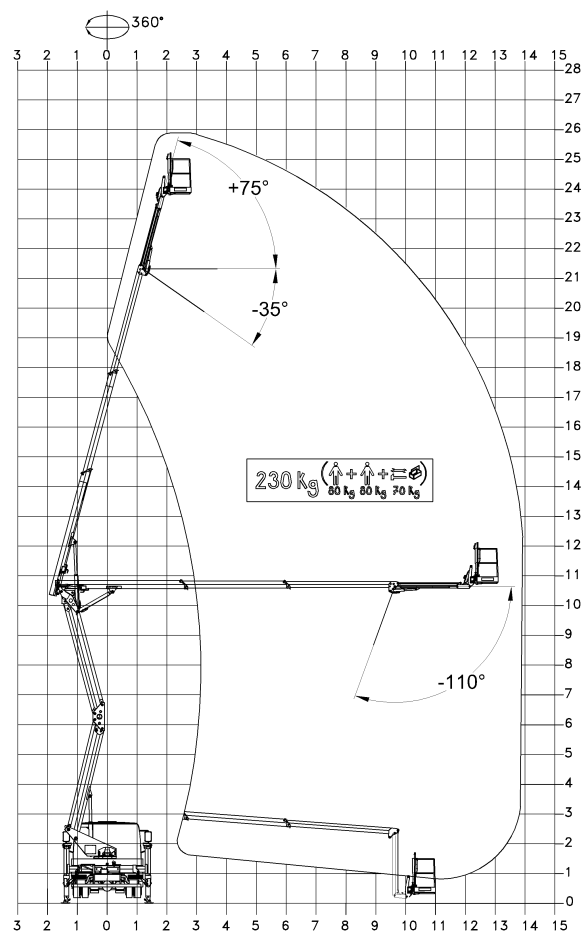
DIMENSIONI



PRESTAZIONI

Altezza di lavoro	26m
Altezza piano di calpestio	24m
Sbraccio	14m
Portata	230kg
Dim. cestello	1800x700x1100mm
PTT minimo	7,5t

AREA DI LAVORO



Cod. 65799 - rev.1 (04/10)

Direzione Commerciale Dolo (Ve) - dolo@ctelift.com
 tel. +39 041 51.00.130 - fax +39 041 41.38.44
 Sede Legale e Stabilimento Rovereto (Tn) - info@ctelift.com
 tel. +39 0464 48.50.50 - fax +39 0464 48.50.99
 Filiale di Milano S. Giuliano Milanese (MI) - milano@ctelift.com
 tel. +39 02 98.81.100 - fax +39 02 98.28.20.96
 Filiale di Bertinoro (FC) - bertinoro@ctelift.com
 tel. +39 0543 44.88.30 - fax +39 0543 44.83.43

CTE S.p.A. | www.ctelift.com

Punti assistenza vendita
 Bari, Bologna, Cagliari, Catania, Cesena, Dolo, Fano, Ferrara, Firenze,
 Forlì, Milano, Modena, Napoli, Palermo, Pisa, Pistoia, Pordenone,
 Ragusa, Roma, Rovereto, Sassari, Taranto, Torino, Udine.

